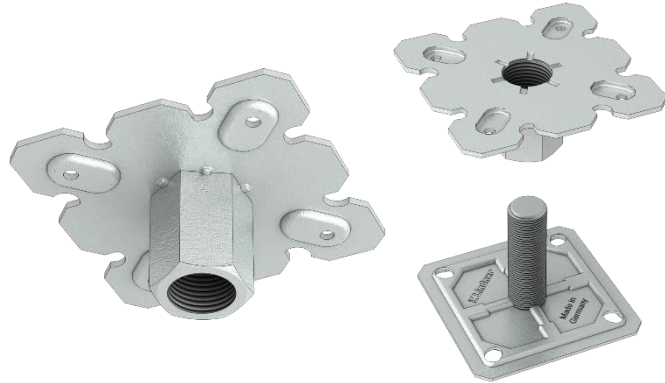


Стойки из оцинкованной стали тип М1 в сочетании с гаскетами и, возможно, со стрингерами тип RO, RL и RM используются в качестве подконструкции системы разъемного фальшпола. Компания Lindner имеет собственное производство стоек полного цикла в Германии: от проектирования до производства, включая гальванизацию.

Стойка тип М1 позволяет создать пространство под фальшполом для размещения коммуникаций. Стойка тип М1 имеет высокую несущую способность и большой бесступенчатый диапазон регулирования высоты, благодаря чему нивелируются неровности черного пола.

- + различные высоты
- + высокая несущая способность
- + не сложный монтаж
- + высокая защита от коррозии
- + произведено в Германии
- + не имеет в составе 6-ти валентного хрома
- + без самопроизвольного образования висковеров
- + может комбинироваться со стрингерами тип RO, RL и RM



ТЕХНИЧЕСКИЕ ХАРАКТЕРИСТИКИ

Верхняя часть стойки		
Верхняя пластина		80 x 80 мм
Толщина		2.8 мм
Гайка		M16
Нижняя часть стойки		
Нижняя пластина		75 x 75 мм
Толщина		1.5 мм
Резьбовой болт		M16



СТАТИКА

Класс нагрузки	EN 12825	2
Точечная нагрузка		3 kN
Разрушающая точечная нагрузка в центре		≥ 12 kN
Разрушающая внецентровая нагрузка		≥ 6 kN



ОГНЕСТОЙКОСТЬ

Реакция на воздействие огня	EN 13501-1	A1 (негорючий)
-----------------------------	------------	----------------



ЗАЩИТА ОТ КОРРОЗИИ

Класс защиты		цинкование
Испытание в солевой камере		72 часа

Мы оставляем за собой право адаптировать или изменять все детали и информацию в любое время.

Ответственность за непреднамеренно неверную информацию исключается.

Этот документ защищен законом об авторских правах.

В частности, запрещено редактирование, несанкционированное использование или публичное воспроизведение и распространение. Воспроизведение или передача третьим лицам разрешены только с нашего согласия.

boden_db_stutz_m1-en | 21.0



ВАРИАНТЫ СТОЕК

Высота стойки	Артикул изделия	Диапазон регулировки
15 мм	00013231	13 – 23 мм
20 мм	00013232	20 – 28 мм
30 мм	00013233	25 – 33 мм
35 мм	00013234	29 – 42 мм
50 мм	00013235	43 – 57 мм

Резьбовые болты необходимо обрезать на месте для достижения минимальной регулируемой высоты.